

ÁBER mobil szállító csiga



www.aber.hu



ÁBER mobil szállító csiga



- Kanadai, jó minőségű szállítócsiga
- Nagy szállítási kapacitás
- MK típusnál traktor TLT meghajtású, WR típusnál elektromos vagy TLT meghajtású
- Nagyfokú mobilitás és rugalmasság
- Kedvező ár
- Alkalmos silók, kamionok és épületek be- és kitárolására
- Hihetetlen szállító kapacitás
- A csigákat a világ egyik legnagyobb csigagyártója készíti



Az **MK szállítócsigákat** a gabonabetöltéshez mechanikus meghajtású garattal szállítjuk. Széles terpesztésű szállítókerekek biztosítják munkaközben a stabilitást.

A szállítócsiga a magasban könnyen illeszthető az egy vagy két hidraulikus munkahengerrel.

KAPACITÁS

MK 80: max. 110 tonna búza / óra

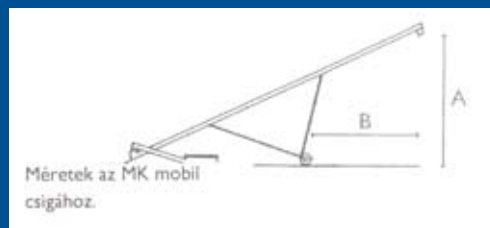
MK 100: max. 160 tonna búza / óra

MK 130: max. 245 tonna búza / óra

A kapacitás 15°-os dőlésszögnél száraz, tisztított búzára vonatkozik.

A csiga nagyon rugalmas, tartós és teherbíró.

A nagy kapacitás sok felhasználási célra teszi alkalmassá.



Típus	Méretek mm-ben (min./max.)		Teljesítmény igény LE
	A	B	
MK 80 x 51	3300 / 10540	7230 / 5920	40
MK 80 x 61	3470 / 12310	8770 / 7070	45
MK 80 x 71	3800 / 14140	10200 / 8250	50
MK 100 x 51	3300 / 10540	7230 / 5920	50
MK 100 x 61	3470 / 12310	8770 / 7070	60
MK 100 x 71	3800 / 14140	10200 / 8250	65
MK 100 x 91	3800 / 18080	13580 / 10440	90
MK 130 x 61	3340 / 12160	8770 / 7070	85
MK 130 x 71	3650 / 14000	10200 / 8250	100
MK 130 x 91	3800 / 18080	13580 / 10440	140

Típus	Átmérő x Hossz
MK 80 x 51	8" x 15,5 m
MK 80 x 61	8" x 18,5 m
MK 80 x 71	8" x 21,5 m
MK 100 x 51	10" x 15,5 m
MK 100 x 61	10" x 18,5 m
MK 100 x 71	10" x 21,5 m
MK 100 x 91	10" x 27,0 m
MK 130 x 61	13" x 18,5 m
MK 130 x 71	13" x 21,5 m
MK 130 x 91	13" x 27,0 m

ÁBER Gabonatechnika Kft.

H-8000 Székesfehérvár
Seregélyesi út 96.

Tel. : +36 22 505 622

Fax: +36 22 505 623

www.aber.hu

aber@gabonatechnika.hu

A kapacitás tonna /óra száraz, tisztított búzára vonatkoztatva.

Átmérő	15° dőlésszög	30° dőlésszög	45° dőlésszög
6"	36	30	23
7"	51	42	33
8"	80	66	52
10"	130	110	86

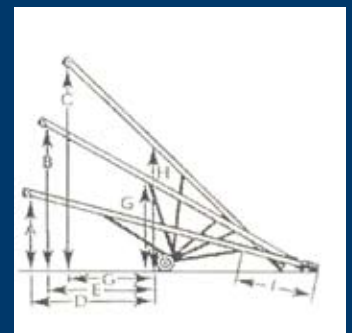
WESTFIELD WR csiga (Motor rászerveve)

Típus	Hossz Méter	8"(203 mm) Motor kW	10"(253mm) Motor kW
WR x26	8,0	5,5	
WR x31	9,5	5,5	11,0
WR x36	11,0	7,5	
WR x41	12,5	7,5	15,0
WR x46	14,0	7,5	
WR x51	15,5	11,0	18,5
WR x56	17,0	11,0	
WR x61	18,5	11,0	18,5
WR x71	21,5	15,0	22,0

A **WR szállítócsigák** nagyon rugalmasak, tartósak és teherbírók.

A nagy kapacitás sok felhasználási célra alkalmassá teszi őket.

Kiegészítő felszerelésként nagy műanyag fogadó garatot, flexibilis műanyag kiömlő garatot, kapacitás-szabályzót, forgatható kerekeket, stb. tudunk szállítani.



Minden 8" és 10" csiga közvetlenül raktárról szállítva

Hossz	A	B	C	D	E	F	G	H	I
8,0 m	1950	3840	5450	3270	2870	2200	2350	3440	2080
9,5 m	2330	4590	6530	4170	3640	2810	2680	3890	2330
11,0 m	2740	5270	7550	4930	4320	3390	3040	4350	2700
12,5 m	2910	6130	8680	5670	4960	3840	3490	4960	3090
14,0 m	3290	6860	9570	6350	5550	4320	3860	5500	3490
15,5 m	3610	7600	10640	7020	6130	4810	4300	6040	3890
17,0 m	3460	7900	11550	7600	6530	4910	5110	7040	3980
18,5 m	3540	8610	12460	8310	7400	5770	5220	7370	4910
21,5 m	3890	10030	14290	9620	8540	6840	5970	8360	5600